

使用說明書

SAMPO

聲寶定頻冰箱(家庭用)

能源效率
第 1 級

適用機種 **SR-C12G**
REF-M90G



目錄

安全注意事項(請務必遵守).....	1~2
安裝注意事項(請務必遵守).....	3~4
使用注意事項(請務必遵守).....	5
各部名稱及數量.....	6~7
食物存放要領.....	8
附屬品拆裝方法.....	9
使用方法.....	9~10
調溫方法.....	11
維護保養.....	12
故障檢修及排除.....	13~14
規格.....	15
廢電器處理方法.....	15

使用本產品前請先詳細閱讀本使用說明書，以便正確的使用本產品。
請將本使用說明書放置在隨時可取用的地方。

隨同產品發行保證書，請於購買時注意索取並要求經銷商填妥購買日期及蓋店章，以確保您的權益。

安全注意事項 (請務必遵守)

為了防止給使用者和他人造成意外的危害和財產的損害，請務必遵守下述事項。

- 對於無視表示內容而採取了錯誤的使用方法所可能會造成的危害及損害程度，將以下列標誌進行區分和說明：



警告

此標誌的意思指“有造成死亡或重傷的可能”。



注意

此標誌的意思指“有造成負傷或商品周圍財產損害的可能”。

- 對於須遵守的內容種類，將以下列圖形符號來區分和說明(下列圖形符號為表示例)：



此圖形符號是指「禁止」之意。

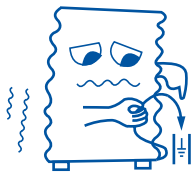


此圖形符號是指務必遵照指示，「強制」實行之意。



警告

- 請裝妥接地線，以免萬一漏電時，有觸電的危險。



- 勿用水直接沖洗冰箱，以免箱體生銹，或使冰箱的電氣零件因浸水而損壞或漏電。



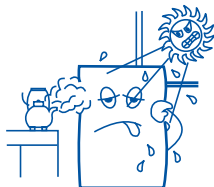
- 避免赤手觸摸冷凍壁或冷凍食品以免造成凍傷。



- 冰箱需放在平坦的地面上，如果不能平穩放置，請調整冰箱底部調整腳，否則易因振動而引起噪音。



- 不要置於日光直接照射的場所及熱氣附近，此易造成冷度不足且耗電。



- 勿將冰箱置於水氣多或潮濕的地方，否則冰箱容易流汗、生銹，電氣部品也容易發生故障。



安全注意事項 (請務必遵守)



警告

緊急處理方法

發生異常或故障時 (有燒焦味等)，請立即停止使用電冰箱，並拔掉電源插頭。

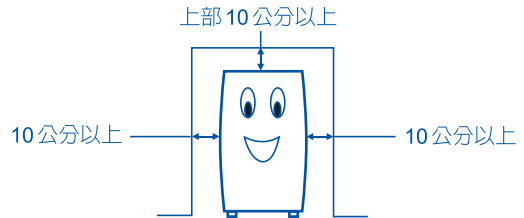
- 電冰箱若在異常狀態下繼續運轉，機體會因發熱等情形，造成火災與觸電的危險發生。
- 異常、故障範例：
 1. 電源線、插頭異常發熱。
 2. 電源線上有嚴重傷痕或變形。
 3. 發出燒焦味。
 4. 會引起酥麻的觸電感。
- 請速與聲寶服務中心或就近經銷商洽詢。
- 電源線損壞時，請洽聲寶服務中心人員更換，以確保安全。



拔電源插頭

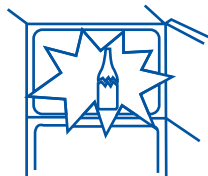
請放在通風良好的場所。

- 冰箱周圍應有適當的間隔，通風較佳，最省電。
- 背後、左右與牆壁要保持 10 公分以上的距離。



注意

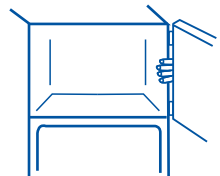
- 玻璃瓶的啤酒、汽水等，絕不可放入冷凍室，因水結凍時體積膨脹，會使玻璃瓶破裂或爆炸。



- 不要赤手觸摸冰箱背面的高溫零件，如壓縮機和銅管，以免發生危險。



- 冰箱門開啓時，請勿將手伸箱、門的夾縫中，以避免手指被夾傷。



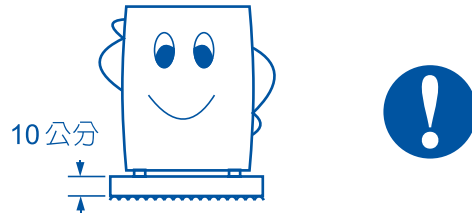
安裝注意事項 (請務必遵守)



警告

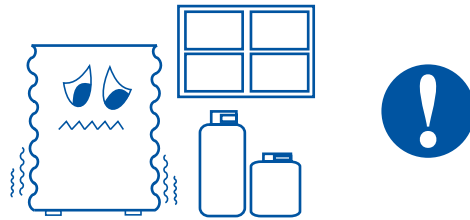
放置在泥土地面上時

- 冰箱如果放在泥土地面上，請用 10 公分厚的木板墊高，以免生鏽，或引起電氣部品不良。



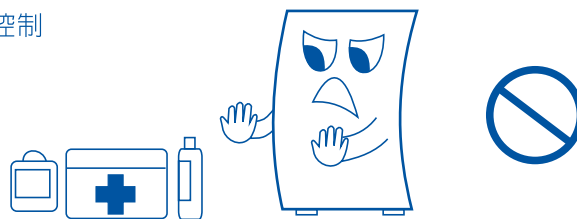
請放置於通風良好之場所

- 冰箱在啟動運轉時，接點會產生電氣火花，若冰箱周圍有瓦斯氣體存在，易發生危險。萬一瓦斯有漏氣的情形，請將瓦斯開關栓緊，並把門窗打開，以免發生危險。



請勿保存藥品·化妝品

- 本產品為家用電冰箱，如需精密溫度控制管理之物品請勿存放。



請使用專用插座

- 插頭必需插在 110V/60Hz · 10A 以上的專用插座，如誤插在 220V 的插座，冰箱的壓縮機會被燒毀。
- 插頭請勿插在多孔式的插座上，以免插座發熱產生危險。
- 請勿使用延長線，電源線損壞時，請洽服務人員更換以確保安全。
- 安裝時電氣工程施工請依照法規之規定，且電源線不得拉扯、捆紮、重壓或加工，使用時插頭應完全插入插座。

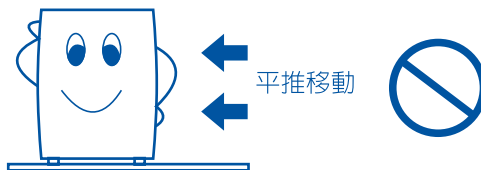


安裝注意事項 (請務必遵守)

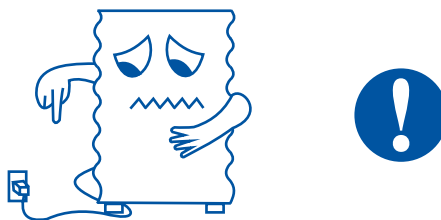


警告

- 冰箱在安裝搬移過程中，請平推移動，勿將冰箱傾斜移動，對於容易損傷的地板，建議鋪上保護用板。(因有損傷地板的可能)



- 冰箱的電源線，請勿觸及箱體背部的高溫部品，或被底部調整腳壓壞，以免產生漏電或電線走火之危險。
- 為確保安全，使用時門請務必關密。
- 長期不使用時 (如出國) 電源請拔除以確保安全。



冰箱頂面請勿放置易碎物品。

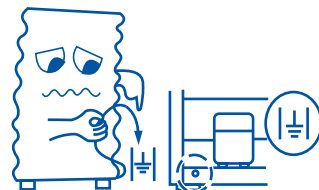
- 電冰箱運轉時會產生震動，有導致冰箱頂部物品掉落傷人，或水灑入帶電的零件，造成短路引起觸電、火災之可能。



請接地線以防止萬一漏電危險

- 冰箱放置在潮濕或地下室等場所，應特別注意接地線之安裝，或安裝漏電斷路器。
- 接地線之安裝方法：

1. 接地線請接在冰箱背後下方專用接地螺絲上。
2. 不可將接地線接在下列場所：①自來水管 ②瓦斯管 ③電話線及避雷針。
3. 接地線安裝工事請洽當地經銷商。



使用注意事項(請務必遵守)



警告

- 為預防地震發生，應採取防止冰箱傾倒之措施。



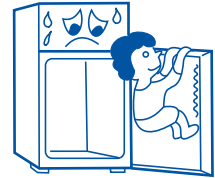
- 溶劑、殺蟲劑等高可燃性物品，請勿靠近冰箱使用，以免引起火災。



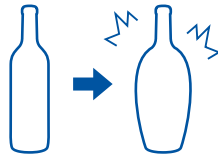
- 勿儲存爆炸性物質，如含有可燃性推進氣體的噴霧罐在該電器中。
- 香蕉水、甲苯、酒精、汽油等高揮發性的物品，絕對不可放入冰箱內，以免有著火、爆炸的危險。



- 嚴防小孩攀在冰箱門上玩耍，導致整台冰箱倒下發生意外。



- 由於水結冰時體積會膨脹，所以當容器裝水置於冷凍室內結冰時，容器會因結冰膨脹產生變形現象。



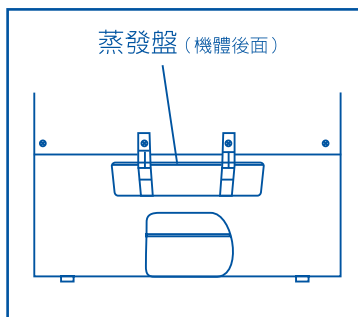
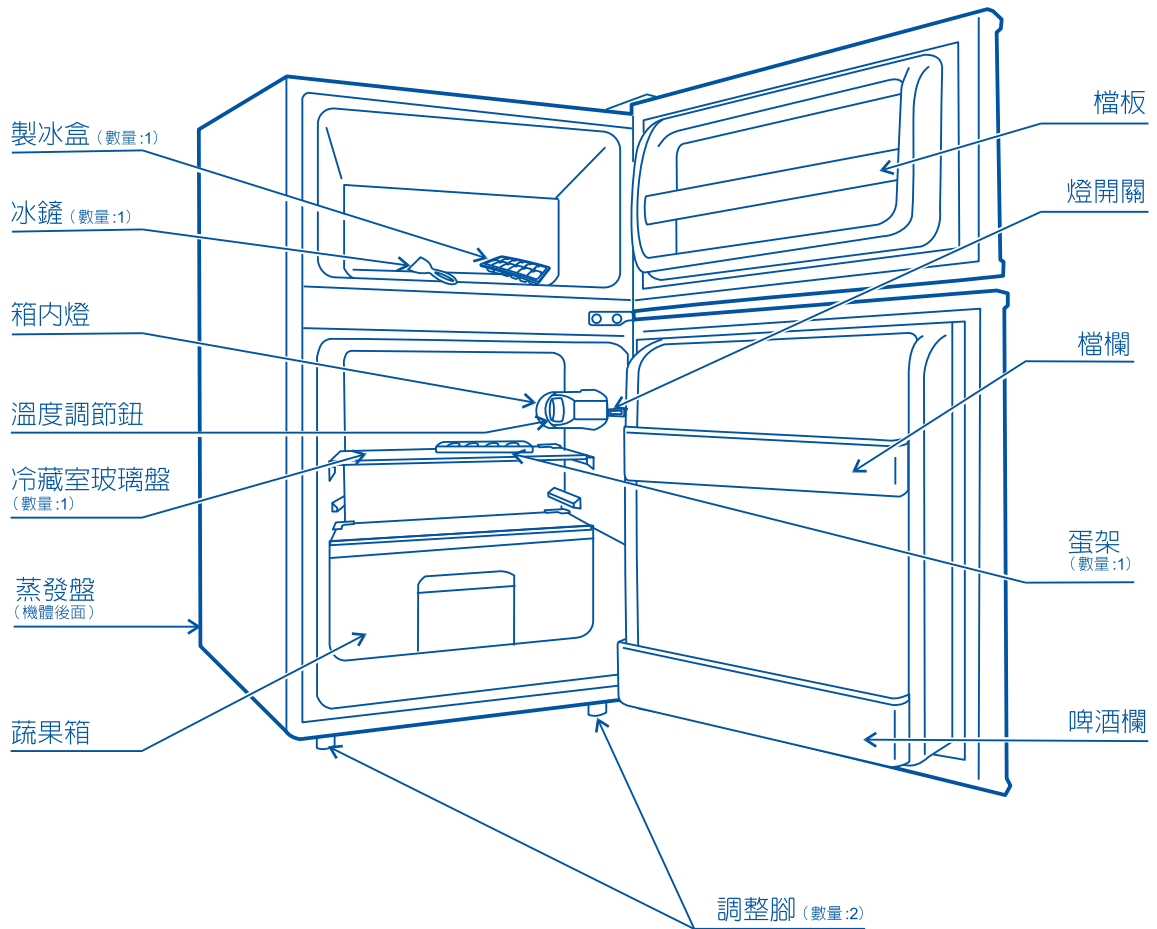
- 為防止冷藏室產生結露現象，請注意開口容器必須加蓋及盡量減少不必要的開門。



- 請勿損傷冰箱的冷卻管路，冷媒配管損壞時，請將冰箱遠離火源並避免使用電器用品。
- 請勿自行將冰箱分解、修理或改裝。(否則可能發生觸電、起火、爆炸)
- 因本產品使用可燃性冷媒，當冷卻迴路(配管)、電源線受損時，請先開窗通風後，再洽詢聲寶服務中心。(否則可能發生觸電、起火、爆炸)
- 器具外殼或嵌入機構的通氣孔須保持暢通。
- 不得任意使用機械工具或其他工具，來加速除霜的過程。
- 不得破壞冷媒迴路。
- 除了所建議的器具外，不得在食物儲藏箱內使用其他的器具。
- 移動電冰箱時，請務必拔除電源插頭(不可以只拉電線，必須確實握住插頭再拔出)，移置定位後再接上電源。
- 若冰箱零件損壞時，必須洽詢聲寶服務中心人員進行更換，以避免危險。
- 清洗冰箱時，請把電源插頭拔掉，以防觸電發生危險。
- 搬運冰箱時，需避免高空吊掛作業，以免發生冰箱或零組件掉落之危險。
- 冰箱背面與牆壁之間，須預留電源插頭的空間，不可壓傷電源插頭。
- 冰箱背面的蓋板，絕對不可任意拆卸打開。
- 使用冰箱，不得有水附著於箱體與庫內壁上。
- 本電器不預期供生理、感知、心智能力、經驗或知識不足之使用者(包含孩童)使用，除非在對其負有安全責任的人員之監護或指導下安全使用。孩童應受監護，以確保孩童不嬉玩電器。

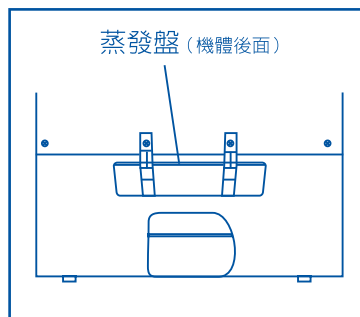
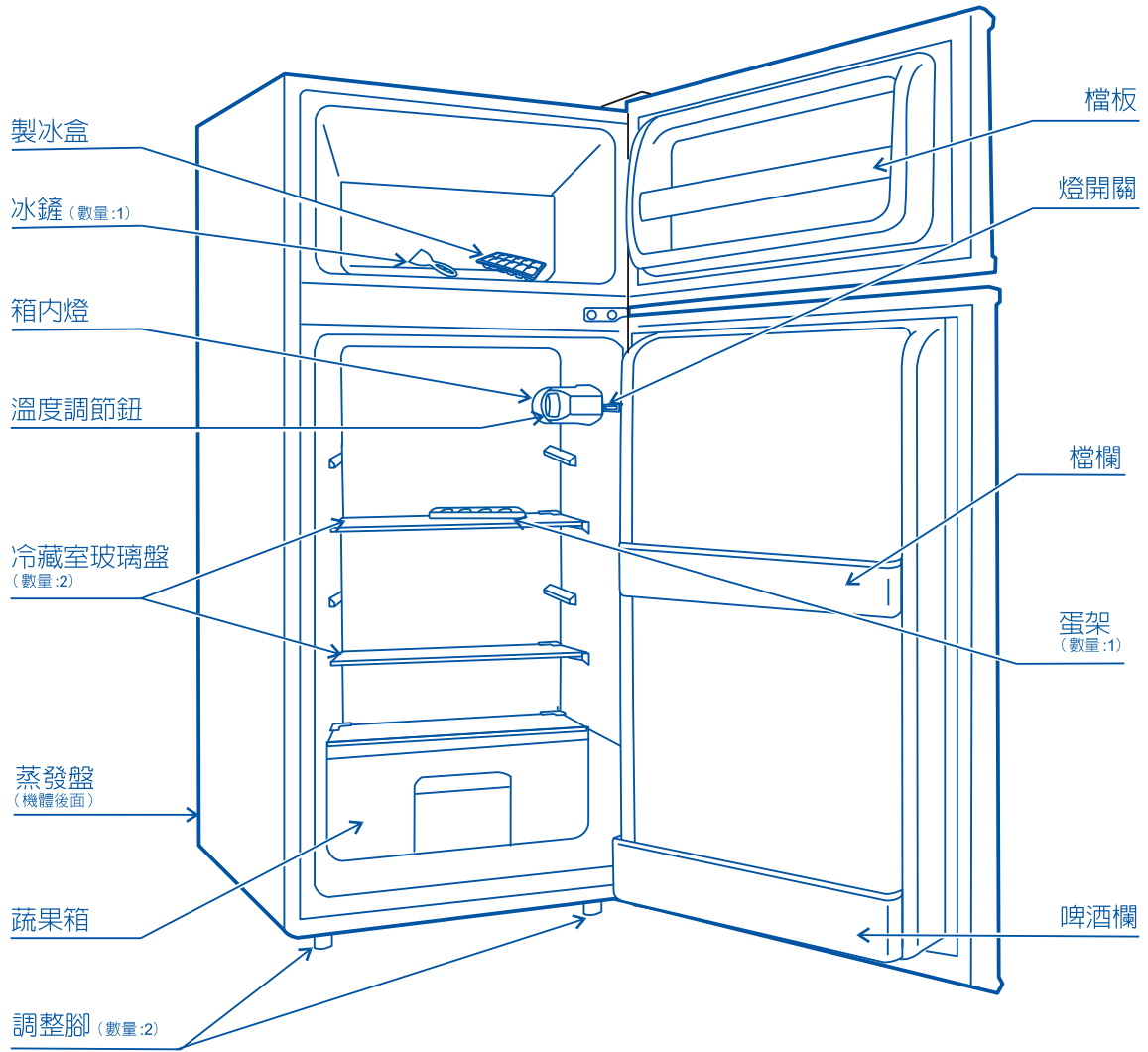
各部名稱及數量

REF-M90G



各部名稱及數量

SR-C12G



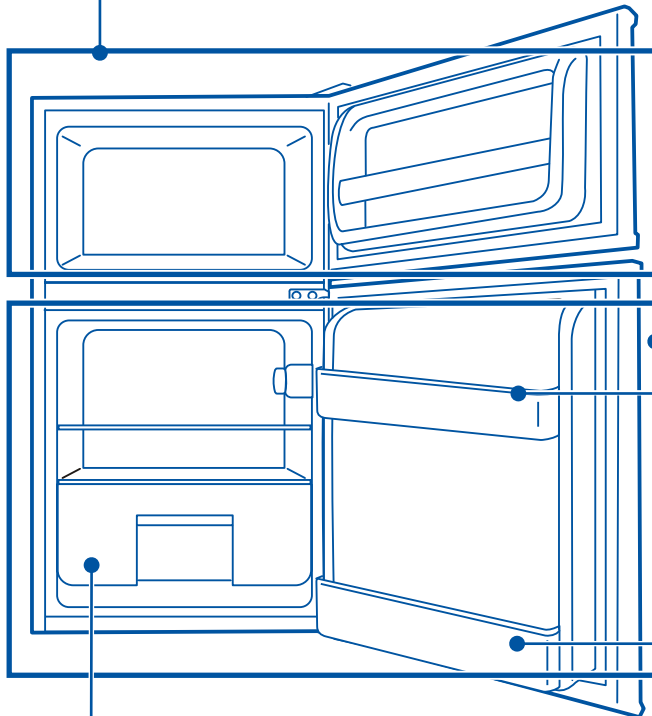
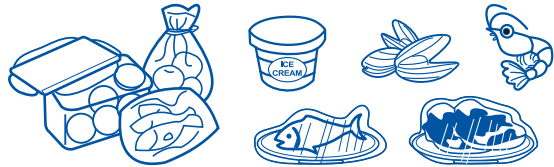
食物存放要領

請注意

- 食品有異臭或者變色的，請勿放入冰箱。（因腐敗有可能成為病源）
- 冰箱使用時，不可放入除臭器等電器。（以免觸電而引起火災及有爆炸的可能）

冷凍室

- 冷凍食品、魚、肉、貝類或冰淇淋等易變質的東西，請用密器、塑膠袋或保鮮膜將食品密封後再保存以避免多樣食品雜味混淆。



冷藏室

- 日常生活所常用之食材、飲料、調味料等做一時的保存。
- 布丁、豆腐或沙拉請放入冷藏室。



- 汽水、啤酒、養樂多、牛奶等瓶裝飲料，沙茶醬、沾醬、調味料等瓶、罐請放入冷藏室門欄。



蔬果箱

- 蔬菜、水果請放入蔬果保鮮容器，其他食品請勿放入。

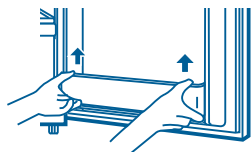


※ 蔬果若存放於各玻璃盤架上，特別是接觸箱內壁時，容易造成蔬果凍傷，請盡量避免。

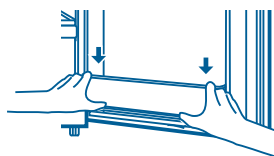
附屬品拆裝方法

啤酒欄、檔欄

- 拆卸：以雙手將門欄順著門襯兩側之固定座上推出即可。



- 安裝：以雙手將門欄順著門襯兩側之固定座上壓下即可。



使用方法

開始使用

- 初次打開箱門時，會有一股塑膠製品的味道，此乃正常現象，不會有任何害處，請不必擔心，使用一段時間後會自然消失。
- 冰箱開始運轉後，為使冰箱內部冷度較好，請等4~5小時後，才把食品放入。
- 冰箱前面門框四周有熱熱的感覺，此係為了防止箱體流汗，而特別設計的省電裝置。這些微熱只限於冰箱外部，對箱內所存放的食品毫無影響。
- 搬運冰箱至定位，請靜置兩小時後，再插電運轉。

除霜說明

- 冷卻器結霜、結水珠為正常物理現象。如果冷卻器結霜太多易被人誤解為「箱內很冷」；實則不然，反而會降低冷卻效果。
- 冷凍室結霜過多、過厚時（結霜厚度超過7mm時），請開始除霜。

除霜步驟：

1. 將冰箱內部淨空，溫度調整鈕轉至“關”後，再將電源拔除。
2. 將箱門打開，冰霜變軟後可使用附送的冰鏟加速除霜或靜待結霜自然化除。不得使用機械工具或其他工具來加速除霜過程。
3. 除霜完成後，務必請倒去蒸發盤中的水，冷凍室除霜水請擦拭乾淨。
4. 除霜完成後，再重新插上電源，將溫度調整鈕轉回原來位置，待運轉2~3小時後，再重新將物品置入箱內。

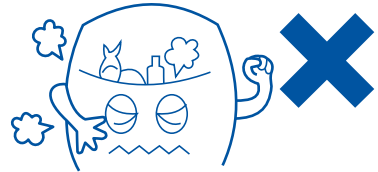
使用方法

食物放置要領

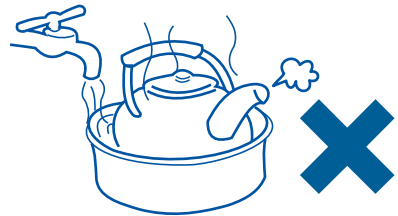
- 請用密閉容器、塑膠袋或保鮮膜等，將食品密封後再保存，以防止食品乾裂、脫水或將氣味傳到其他儲存的食物。
- 如欲長期保存鮮魚及肉類，請用塑膠袋或保鮮膜等密封後再保存。



- 請勿將冰箱內部塞得滿滿的，造成冷氣不能循環，而使儲存的東西變質。



- 熱的食品請勿立即放入箱內。
- 請使用加蓋的密封容器盛裝液狀食品，以保持鮮度與美味，並可避免浪費電力。
- 請勿將食物放置於緊貼箱體後方，避免食物凍傷。



製冰方法

- 將製冰盒裝水到水位線，然後放入冷凍室內即可。
- 為使冰塊取出容易，裝水時請勿超過製冰盒水位線。

冰塊取用方法

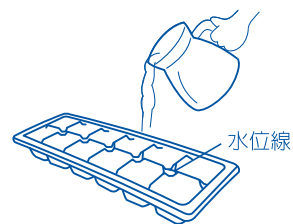
- 扭轉製冰盒，冰塊即脫落。
- 製冰盒為塑膠材質，取冰塊時不需用水沖。

不使用製冰盒時

- 不使用製冰盒時，可將製冰盒組品取出，以擴大冷凍室的使用空間。

※ 下記為正常現象

製好的冰塊若長期未食用，會因冷凍室之除濕效果及冰塊昇華作用而造成冰塊縮小或消失。

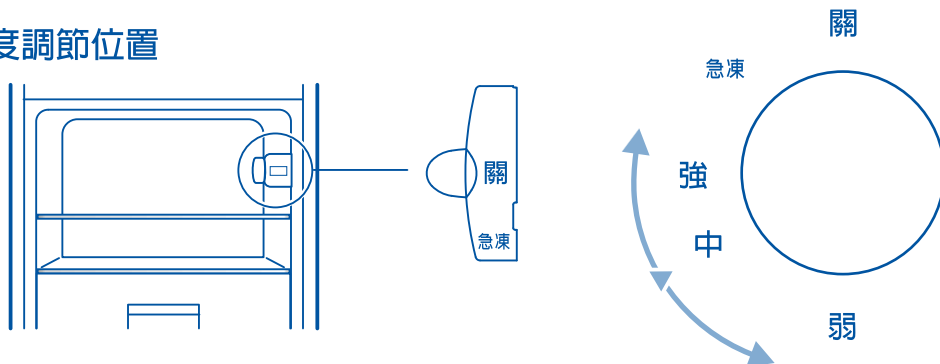


調溫方法

- 本電冰箱設有自動溫度控制裝置，只要調整溫度調節器的旋鈕，就可使冰箱維持在最適合的溫度。
- 冷凍室的溫度受冷藏室溫度的影響，因此會因冷藏室溫度調節旋鈕置於「強」位置而溫度降低，也會因置於「弱」位置而溫度提高，通常使用時調節旋鈕置於「中」位置。
- 上述的室內溫度，係依國家標準 — 冰箱的周圍溫度 30 °C，不放食品，將門關好，溫度安定後，箱內下方起 1/3 的高度，前後左右中央所測定的值，並且會因門的開關、周圍溫度及食品量而有變化。
- 當環境溫度較低時 (如寒流來襲)，請將冷藏室溫度調節旋鈕調整至「弱」的位置。

旋鈕位置	使用時機
強	食品較多或更冷時
中	通常使用時
弱	食品較少或過冷時
急凍	食品較多或需要快速冷時， 建議使用8小時後轉回原使用檔位， 避免壓縮機連續運轉而造成耗電量較大。

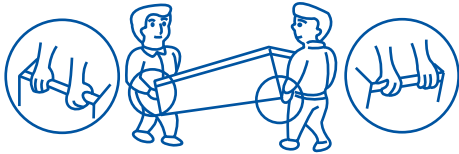
溫度調節位置



維護保養

搬家或移動冰箱時

- 先拔掉插頭，把冰箱內部物品取出。
- 嚴禁橫向搬移，以免造成壓縮機不良。
- 近距離移動時，一人搬運底部，一人搬運後面。
- 長距離搬運時，請將冰箱打包後再搬運（蒸發盤、附屬品、門等以膠帶固定貼好）。



停電時

- 突然停電時：請關閉冰箱門，少開門。
- 預知長時間停電時：
 1. 不要再將食品放入冰箱內，以免溫度升高。
 2. 儘量在停電前用製冰盒製冰，然後把冰塊放在容器內，置於冷藏室上段，以保持冷藏室溫度。
 3. 在停電前，把冷藏室溫度調至“強”的位置，儘量維持冰箱內部低溫狀態。
 4. 恢復供電時，將冷藏室溫度調節鈕轉回原來位置。

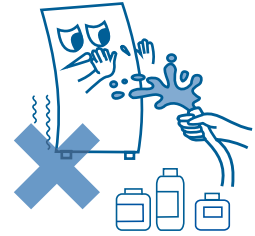
冷凍室、冷藏室內部及附屬品

- 每月清潔一次，清洗前先將冰箱內的物品取出，並拔下插頭，可取下的附屬品，應取下清洗。



外箱門

- 應經常用布擦拭，不可用水直接沖洗。
- 不要用甲苯、刷子、化學抹布等清潔冰箱，以免損及烤漆及內部零件。



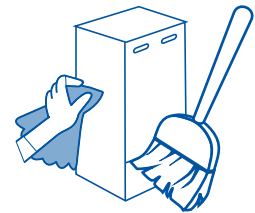
更換箱內燈時

- 箱內燈損壞時，請洽聲寶服務中心維修。
- 免費服務專線：0800-00-5438。



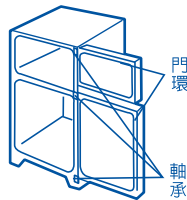
冰箱箱壁

- 注意冰箱後面，請經常打掃清理，不要讓蟑螂老鼠作窩。
- 美背式設計散熱管均隱藏在四周箱壁中，為保持散熱狀況良好，請保持箱壁清潔。



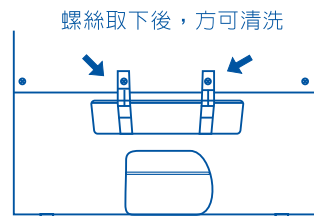
冰箱要拋棄時

- 為防止小孩被關在冰箱發生危險，請嚴守下列事項：
 1. 把門的軸承拆下或敲毀，使冰箱門不能緊閉。
 2. 拆下門環，使門不能緊閉。
 3. 勿拋棄於小孩遊玩處，拋棄前把本體打凹，使小孩無法進入。
- 本冰箱使用易燃性氣體 (R600a)，請勿自行隨意丟棄，以免造成環境危害。（若放置後冷媒外漏，會有導致起火、爆炸的危險）

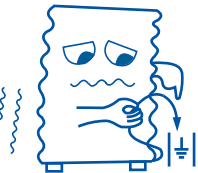


蒸發盤

- 蒸發盤放在冰箱底部或後面壓縮機上方，請每月清洗一至二次，以免蒸發盤堆積雜質產生惡臭（蒸發皿髒時水就不容易蒸發）。
- 螺絲取下後，方可清洗。



故障檢修及排除

發生狀況	檢查確認
冷 度 不 足	<ul style="list-style-type: none"> • 冰箱安裝之場所是否太熱？ • 箱內食品是否放得太多，阻礙冷氣之循環，造成食品不冷？ • 熱的食品是否立刻放入冰箱內儲藏？ • 溫度調整鈕是否一直轉在「弱」的位置？ 
產生討厭的噪音時	<ul style="list-style-type: none"> • 冰箱是否放在堅硬平坦的地面？ • 冰箱之後部或兩側是否碰及牆壁或其他物品？ • 蒸發盤是否放置在正確位置？ • 壓縮機運轉時，會有冷媒流動聲，此為正常現象，請勿介意。 
冰箱內部有露珠時	<ul style="list-style-type: none"> • 使用冰箱時箱門是否沒關好？ • 箱門是否長時間打開？ • 熱的東西或含水份較多的東西，是否直接放入冰箱內儲存？ • 若是箱壁上有小水珠或是薄霜為正常物理現象。 
完 全 不 冷	<ul style="list-style-type: none"> • 是否停電？ • 冰箱之電源插頭是否鬆脫？ • 電壓是否過低？如低於 99V 時請與電力公司連絡。 • 總電源之無熔絲開關是否跳開？開關之保險絲是否斷掉？ 
冰箱外部附有露珠	<ul style="list-style-type: none"> • 若室內濕度過高，箱體外會有露珠形成，此為正常現象。
漏 電 的 現 象	<ul style="list-style-type: none"> • 當有接地線時檢查是否接好？如果沒有接好，當壓縮機運轉時，會感應靜電，所以人觸摸冰箱箱體時，會有觸電之感覺，但不致發生危險。 
冷藏室的食品有結冰	<ul style="list-style-type: none"> • 溫度調整鈕置於「強」的位置？將其調整至「中」的位置。 • 寒流來時，周圍溫度較低？

故障檢修及排除

下列情況均屬正常現象，並非異常，請安心使用

冰箱的聲音

- 壓縮機啓動，停止瞬間會產生啓動電騾動作的「答」聲和壓縮機抵抗慣性的「咚-」聲。
- 冷卻系統內流動的冷媒有時會發出「水流聲」。
- 開關門時，排水管内因除霜產生的霜水受空氣壓縮，會發出「水流聲」或「水泡聲」。
- 因冰箱內部零件材質與膨脹係數不同，受低溫影響後產生不同收縮量，導致冰箱偶爾會發出「啪」聲。

蒸發盤溢水

- 若冰箱置於死角且通風不良的地方，將導致水份無法蒸發，請將冰箱移置通風良好處，且四周勿置雜物阻塞。

內箱壁附著水滴

- 箱門開閉的次數太多或含水量較高的食品放置冰箱內時，容易產生水滴現象，因此請把含水量較高的食品，使用塑膠袋包裝或食品容器加蓋，並盡量減少開門的次數。

外箱前緣及兩側過熱

- 本機種採用節電式除濕管，冰箱之前面及周圍溫度會稍高一些，此為正常現象。所謂節電除濕管方式是將散熱管裝配於前面及周圍（內埋式），有效利用所放出的熱防止前面及周圍結露珠，尤其是剛使用時或夏季外氣溫較高時會有稍熱的感覺，並非故障也不會影響庫內之食品，請安心使用。

運轉率高

- 有下列狀況時可能導致運轉提高：室內溫度高、食物存放量多、放入熱的食品，故請勿堆積過多食品，勿將熱食物放入，保持通風良好。

箱外冒汗

- 長期下雨時或特別潮濕的地方，雖有防汗裝置多少會有點冒汗或霧狀，這並非故障，待天氣好轉自會消失（保持空氣流通，可減少冒汗程度）。



送修之前的初步檢查

- 送修之前，請對下列地方進行檢查，如有發出下列之聲音，這並非異常現象。
- 運轉開始時，壓縮機發出較大的噪音 — 不久聲音會變小。
- 冷媒流動的聲音（咕嚕聲，嘶嘶聲）。
- 劈啪聲或吱嘎聲 — 冷凍系統運轉時內壁和內部零件會有膨脹和收縮的聲音。

■ 遇有上列故障現象，請依上述要領逐項檢查。如果仍發現有不正常現象時，竭誠歡迎您打電話到本公司客戶服務中心(免費服務專線:0800-00-5438)，服務人員立刻會親切為您服務。

■ 此說明書僅提供使用方法及說明之參考，一切實物請以該販賣之機種實體為準。

規格

規 格	機 種	REF-M90G	SR-C12G
額定電壓	(V)	110	110
額定頻率	(Hz)	60	60
電動機額定消耗電功率	(W)	38	38
總有效內容積	(ℓ)	92	118
冷凍室/冷藏室有效內容積	(ℓ)	27/65	27/91
冷凍室性能			
消耗電量	(kwh/月)	15	15
能源因數值	(ℓ/kwh/月)	7.7	9.2
冷劑名稱		R600a	R600a
製品重量	(Kg)	24	26
外型尺寸	(寬 x 高 x 深mm)	470x845x500	470x1045x498

廢電器處理方法

當您的舊冰箱要廢棄時，請依下列方式處理：

- 1.請將門磁條取下，以免幼兒進入玩耍，發生意外。
- 2.當購買新電冰箱時，汰換之舊電冰箱可委由經銷商運回處理。
- 3.請洽行政院環保署資源回收管理基金管理委員會。
免費服務專線0800-085-717(0800-你幫我-清一清)
- 4.本冰箱使用易燃性氣體。cyclo-pentane(環戊烷)是本冰箱使用之隔溫絕緣材料，棄置本冰箱時須做適當處理。

請勿自行隨意丟棄，以免造成環境污染，謝謝合作！

※本商品適用於一般家庭使用，不適用於營業場所。

※限用化學物質含量查詢：

REF-M90G:http://www.sampo.com.tw/upload/manual_rohs/REF-M90GROHS.pdf

SR-C12G:http://www.sampo.com.tw/upload/manual_rohs/SR-C12GROHS.pdf

委製商：**聲寶股份有限公司**

桃園市龜山區大華里頂湖路 26 號

免費服務專線

0800-00-5438〔0800-鈴鈴-我是聲寶〕

<http://www.sampo.com.tw>